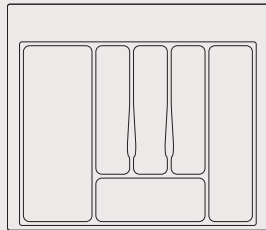
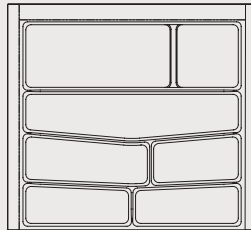


Accessori per cassetto
Drawer accessories

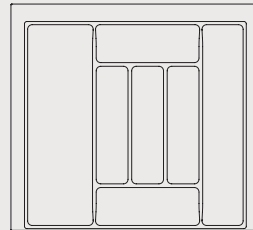
Accessori per cassetti Drawer accessories



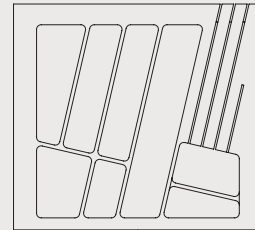
Serie 72
pag.118



Serie 76
pag.120



Serie 78
pag.123



Serie 80
pag.125

La Volpato Industrie produce un'ampia gamma di portaposate dal design moderno che unisce eleganza e funzionalità, disponibili per tutte le serie e le misure di cassetti in commercio. I nostri portaposate sono ottenuti mediante stampaggio ad iniezione o termoformatura e presentano le seguenti caratteristiche:

- eco-compatibili
- ottima resistenza al graffio

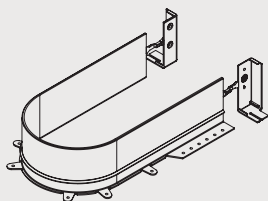
La serie 76 oltre ad avere una capienza maggiore dispone della seguente gamma accessori: un porta coltelli e due taglieri in legno massello, assieme a un porta spezie realizzato in inox satinato.

Volpato Industrie produces a wide range of cutlery trays with modern design, which combines elegance and functionality. Our cutlery trays are produced by injection molding or vacuum forming and they all are:

- eco-friendly;
- resistant to scratches.

Series 76 is the one with the highest containing capacity and can combined with accessories such as wooden knife holder, wooden chopping boards in different sizes and spices holder in stainless steel.

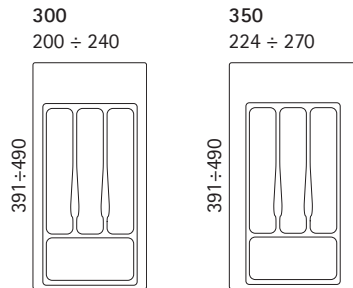
Accessorio per cassetti sottolavabo Accessory for drawers undersink



Serie 10
pag.128

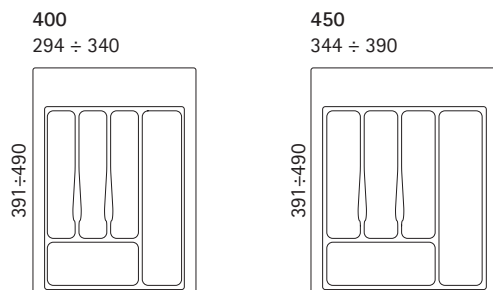


Serie 72 > Vassoi portaposate Cutlery trays



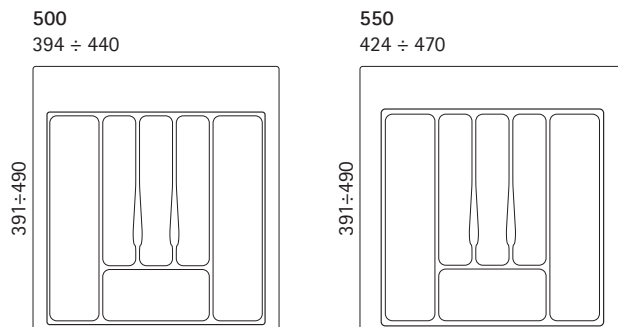
| Code | pcs | kg | pcs |
|-----------|-----|----|-----|
| 32/72.R30 | 50 | 16 | 100 |
| 32/72.R35 | 50 | 18 | 100 |

- Altezza portaposate: 45mm
- Colori: Bianco; Grigio
- Colori speciali: Metalizzato; Glass
- Finitura: Lucida
- Cutlery trays depth: 45mm
- Colours: White; Grey
- Special colours: Metal grey; Glass
- Finishes: Glossy surface



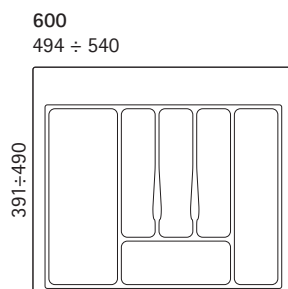
| Code | pcs | kg | pcs |
|-----------|-----|----|-----|
| 32/72.R40 | 25 | 12 | 100 |
| 32/72.R45 | 25 | 14 | 100 |

- Altezza portaposate: 45mm
- Colori: Bianco; Grigio
- Colori speciali: Metalizzato; Glass
- Finitura: Lucida
- Cutlery trays depth: 45mm
- Colours: White; Grey
- Special colours: Metal grey; Glass
- Finishes: Glossy surface



| Code | pcs | kg | pcs |
|-----------|-----|----|-----|
| 32/72.R50 | 25 | 16 | 100 |
| 32/72.R55 | 25 | 17 | 100 |

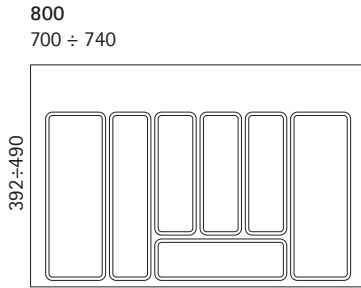
- Altezza portaposate: 45mm
- Colori: Bianco; Grigio
- Colori speciali: Metalizzato; Glass
- Finitura: Lucida
- Cutlery trays depth: 45mm
- Colours: White; Grey
- Special colours: Metal grey; Glass
- Finishes: Glossy surface



| Code | pcs | kg | pcs |
|-----------|-----|----|-----|
| 32/72.R60 | 25 | 18 | 100 |

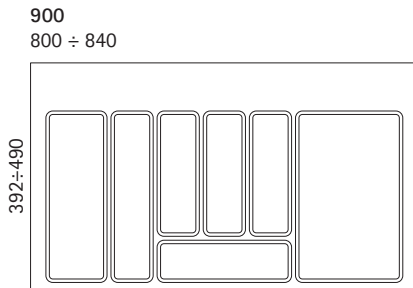
- Altezza portaposate: 45mm
- Colori: Bianco; Grigio
- Colori speciali: Metalizzato; Glass
- Finitura: Lucida
- Cutlery trays depth: 45mm
- Colours: White; Grey
- Special colours: Metal grey; Glass
- Finishes: Glossy surface

Serie 72 > Vassoi portaposate Cutlery trays



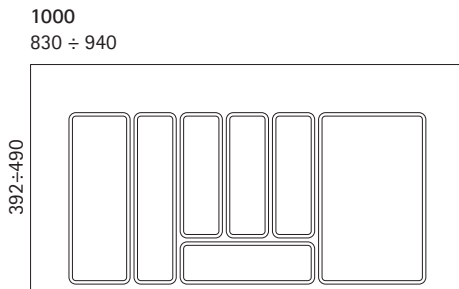
| Code | pcs | kg | pcs |
|-----------|-----|----|-----|
| 32/72.R80 | 16 | 17 | 32 |

- Altezza portaposate: 45mm
- Colori: Bianco; Grigio
- Colori speciali: Metalizzato; Glass
- Finitura: Lucida
- Cutlery trays depth: 45mm
- Colours: White; Grey
- Special colours: Metal grey; Glass
- Finishes: Glossy surface



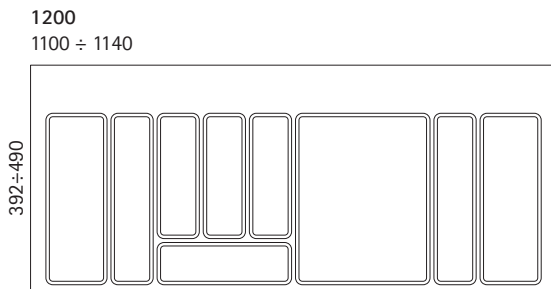
| Code | pcs | kg | pcs |
|-----------|-----|----|-----|
| 32/72.R90 | 16 | 19 | 32 |

- Altezza portaposate: 45mm
- Colori: Bianco; Grigio
- Colori speciali: Metalizzato; Glass
- Finitura: Lucida
- Cutlery trays depth: 45mm
- Colours: White; Grey
- Special colours: Metal grey; Glass
- Finishes: Glossy surface



| Code | pcs | kg | pcs |
|-----------|-----|----|-----|
| 32/72.R10 | 16 | 21 | 32 |

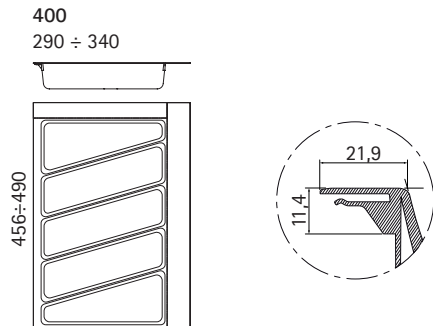
- Altezza portaposate: 45mm
- Colori: Bianco; Grigio
- Colori speciali: Metalizzato; Glass
- Finitura: Lucida
- Cutlery trays depth: 45mm
- Colours: White; Grey
- Special colours: Metal grey; Glass
- Finishes: Glossy surface






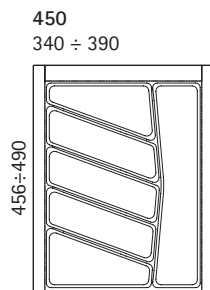
| Code | pcs | kg | pcs |
|-----------|-----|----|-----|
| 32/72.R12 | 16 | 25 | 32 |




- Altezza portaposate: 45mm
- Colori: Bianco; Grigio
- Colori speciali: Metalizzato; Glass
- Finitura: Lucida
- Cutlery trays depth: 45mm
- Colours: White; Grey
- Special colours: Metal grey; Glass
- Finishes: Glossy surface

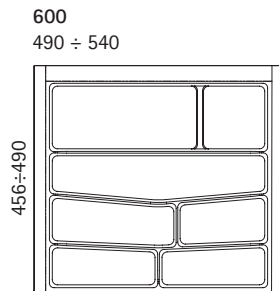
Serie 76 > Vassoi portaposate Cutlery trays






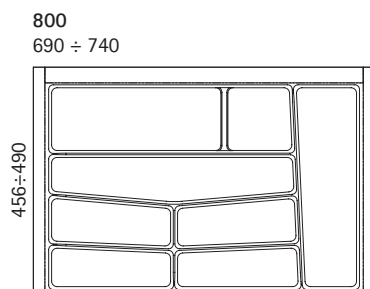
| Code |  pcs |  kg |  pcs |
|------------------------------------|---|--|---|
| 32/76.R40 | 15 | 12 | 30 |
| - Estrazione totale | | - Total extraction drawers | |
| - Altezza portaposate: 55mm | | - Cutlery trays depth: 55mm | |
| - Colori: Bianco; Grigio; Graphite | | - Colours: White; Grey; Graphite | |
| - Finitura: opaco | | - Finishes: matt surface | |






| Code |  pcs |  kg |  pcs |
|------------------------------------|---|--|---|
| 32/76.R45 | 22 | 12 | 88 |
| - Estrazione totale | | - Total extraction drawers | |
| - Altezza portaposate: 55mm | | - Cutlery trays depth: 55mm | |
| - Colori: Bianco; Grigio; Graphite | | - Colours: White; Grey; Graphite | |
| - Finitura: opaco | | - Finishes: matt surface | |

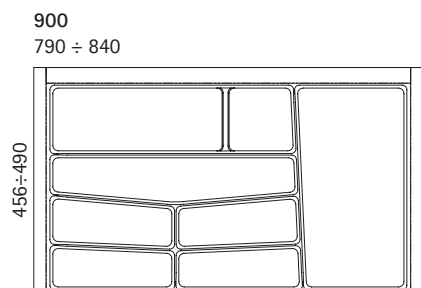


| Code |  pcs |  kg |  pcs |
|------------------------------------|---|--|---|
| 32/76.R60 | 22 | 15 | 88 |
| - Estrazione totale | | - Total extraction drawers | |
| - Altezza portaposate: 55mm | | - Cutlery trays depth: 55mm | |
| - Colori: Bianco; Grigio; Graphite | | - Colours: White; Grey; Graphite | |
| - Finitura: opaco | | - Finishes: matt surface | |



| Code |  pcs |  kg |  pcs |
|------------------------------------|---|--|---|
| 32/76.R80 | 15 | 11 | 30 |
| - Estrazione totale | | - Total extraction drawers | |
| - Altezza portaposate: 55mm | | - Cutlery trays depth: 55mm | |
| - Colori: Bianco; Grigio; Graphite | | - Colours: White; Grey; Graphite | |
| - Finitura: opaco | | - Finishes: matt surface | |

Serie 76 > Vassoi portaposate Cutlery trays



pcs



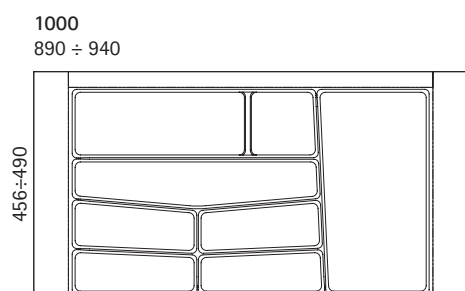
kg



pcs

| Code | pcs | kg | pcs |
|-----------|-----|----|-----|
| 32/76.R90 | 15 | 12 | 30 |

- Estrazione totale
- Altezza portaposate: 55mm
- Colori: Bianco; Grigio; Graphite
- Finitura: opaco
- Total extraction drawers
- Cutlery trays depth: 55mm
- Colours: White; Grey; Graphite
- Finishes: matt surface



pcs



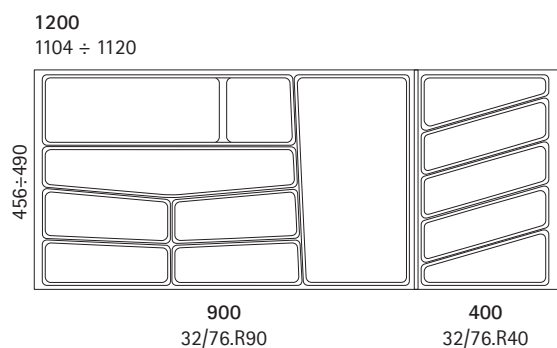
kg



pcs

| Code | pcs | kg | pcs |
|-----------|-----|----|-----|
| 32/76.R10 | 15 | 14 | 30 |

- Estrazione totale
- Altezza portaposate: 55mm
- Colori: Bianco; Grigio; Graphite
- Finitura: opaco
- Total extraction drawers
- Cutlery trays depth: 55mm
- Colours: White; Grey; Graphite
- Finishes: matt surface



pcs



kg

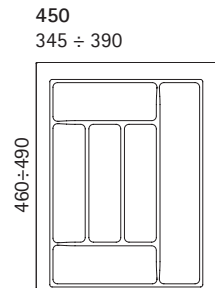


pcs

| Code | pcs | kg | pcs |
|------------|-----|----|-----|
| 32/76.KR12 | 15 | 16 | 30 |

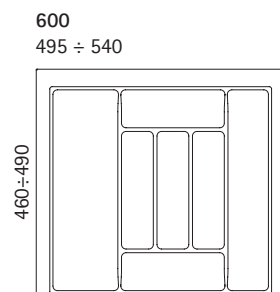
- Estrazione totale
- Altezza portaposate: 55mm
- Colori: Bianco; Grigio; Graphite
- Finitura: opaco
- Total extraction drawers
- Cutlery trays depth: 55mm
- Colours: White; Grey; Graphite
- Finishes: matt surface

Serie 78 > Vassoi portaposate Cutlery trays



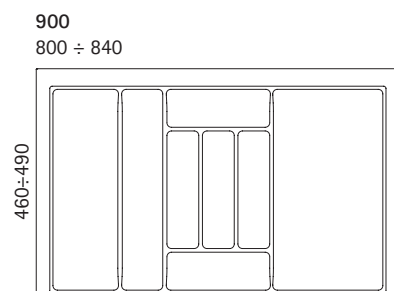
| Code | pcs | kg | pcs |
|-----------|-----|----|-----|
| 32/78.R45 | 25 | 12 | 100 |

- Estrazione totale
- Altezza portaposate: 45mm
- Colori: Bianco; Grigio
- Colori speciali: Metalizzato; Glass
- Finitura: Lucida
- Total extraction drawers
- Cutlery trays depth: 45mm
- Colours: White; Grey
- Special colours: Metal grey; Glass
- Finishes: Glossy surface



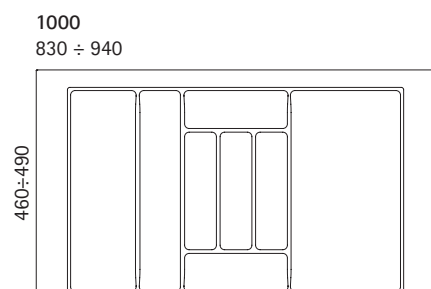
| Code | pcs | kg | pcs |
|-----------|-----|----|-----|
| 32/78.R60 | 25 | 15 | 100 |

- Estrazione totale
- Altezza portaposate: 45mm
- Colori: Bianco; Grigio
- Colori speciali: Metalizzato; Glass
- Finitura: Lucida
- Total extraction drawers
- Cutlery trays depth: 45mm
- Colours: White; Grey
- Special colours: Metal grey; Glass
- Finishes: Glossy surface



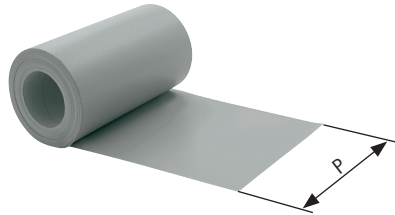
| Code | pcs | kg | pcs |
|-----------|-----|----|-----|
| 32/78.R90 | 16 | 14 | 32 |
| 32/78.R10 | 16 | 15 | 32 |

- Estrazione totale
- Altezza portaposate: 45mm
- Colori: Bianco; Grigio
- Colori speciali: Metalizzato; Glass
- Finitura: Lucida
- Total extraction drawers
- Cutlery trays depth: 45mm
- Colours: White; Grey
- Special colours: Metal grey; Glass
- Finishes: Glossy surface

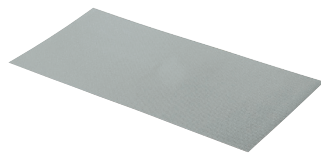


Serie R1 - R2 >

Tappeto antiscivolo Anti-sliding mat



Rotolo
Roll



Tagliato a misura
Cut to size



Code

pcs

kg

pcs

pcs

| | | | | |
|---------|-----------|----|----|-----|
| 34/R1.B | 420 ÷ 600 | 30 | 30 | 150 |
| 34/R2.B | 420 ÷ 600 | 30 | 30 | 150 |



Code

PxL

pcs

| | | |
|---------|--------------------------|-----|
| 34/R1.M | A RICHIESTA - ON REQUEST | 100 |
| 34/R2.M | A RICHIESTA - ON REQUEST | 100 |

- Realizzato in compound polimerico
- Eccellente resistenza all'invecchiamento
- Colori standard: Bianco; Grigio; Graphite
- Colori speciali: Grigio chiaro; Blue; trasparente

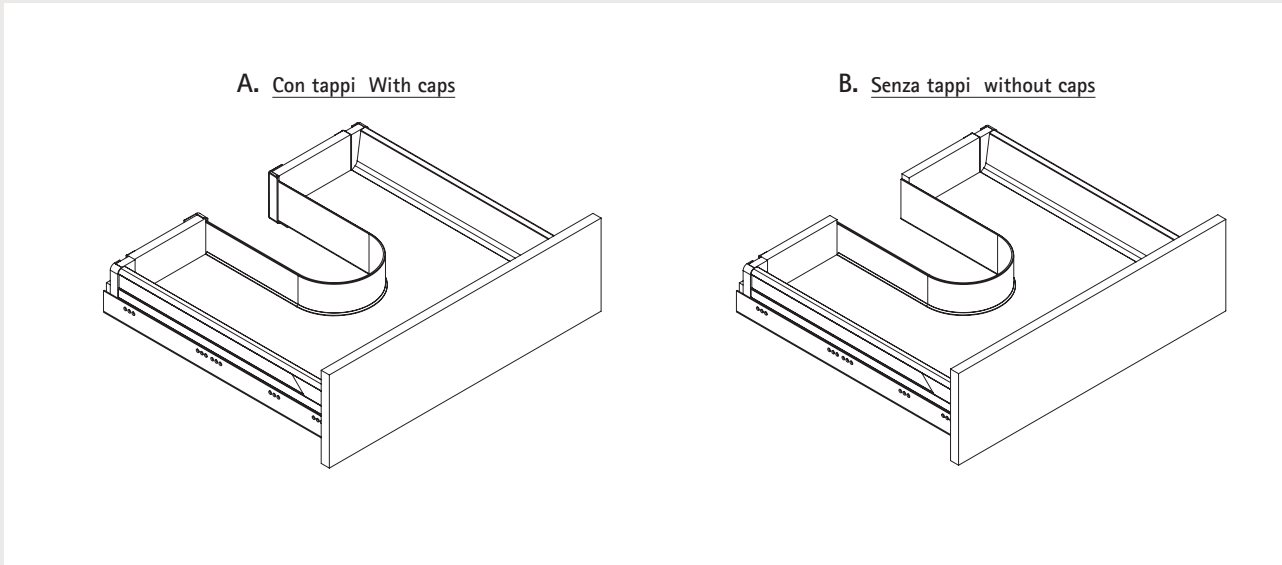
- Made in polymeric compound
- Excellent resistance to ageing
- Standard colours: White; Grey; Graphite
- Special colours: Light grey; Blue; transparent



Accessorio per cassette sottolavabo >

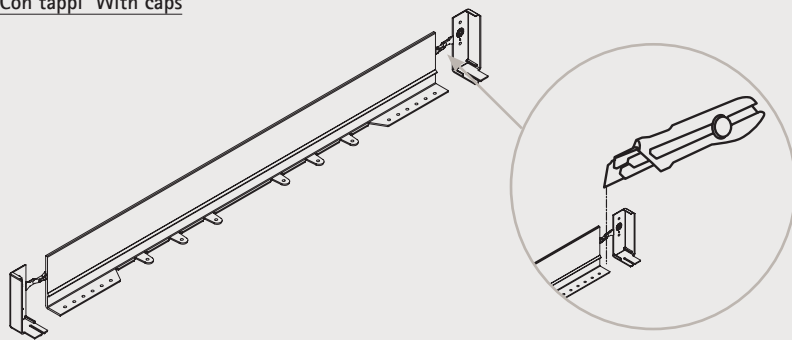
Accessory for drawers undersink

Syphon flex
Serie 10

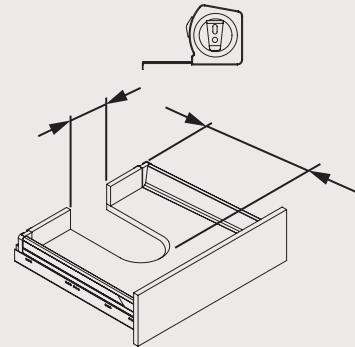


A. Con tappi With caps

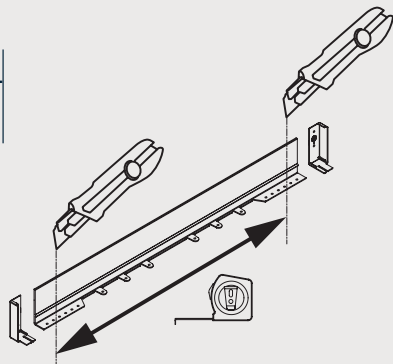
> Step 1



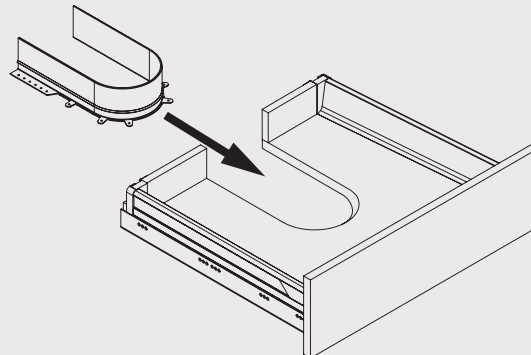
> Step 2



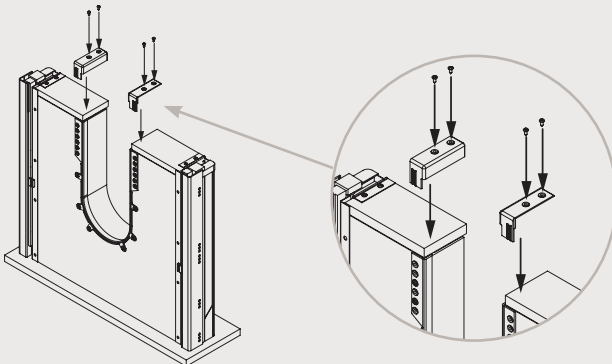
> Step 2



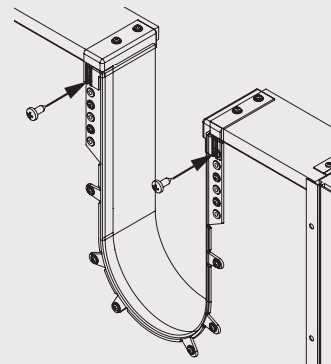
> Step 3



> Step 4

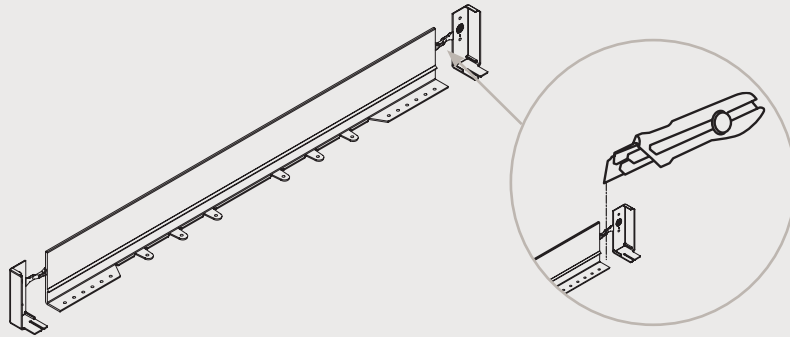


> Step 5

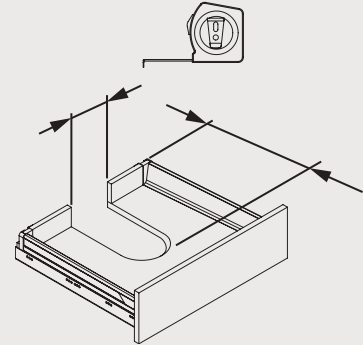


B. Senza tappi without caps

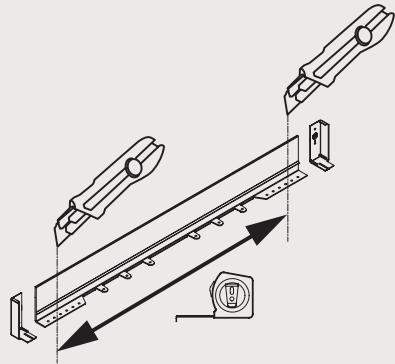
> Step 1



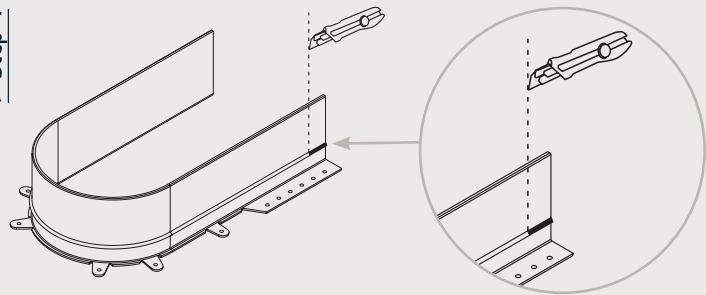
> Step 2



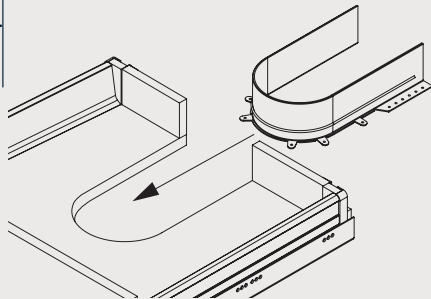
> Step 3



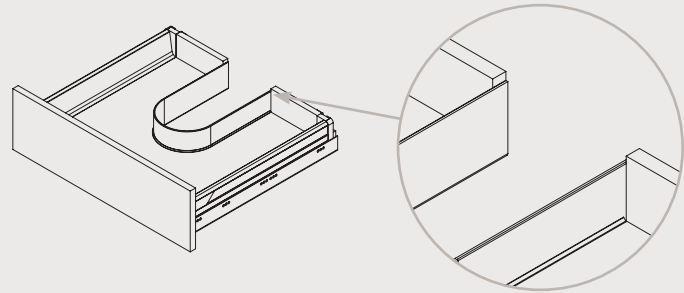
> Step 4



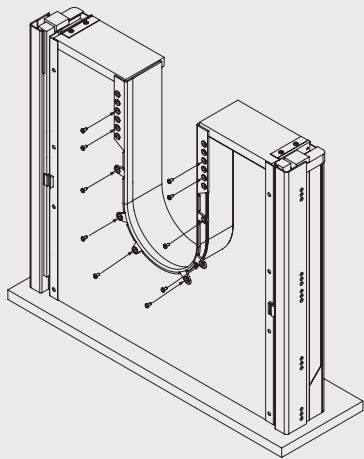
> Step 5



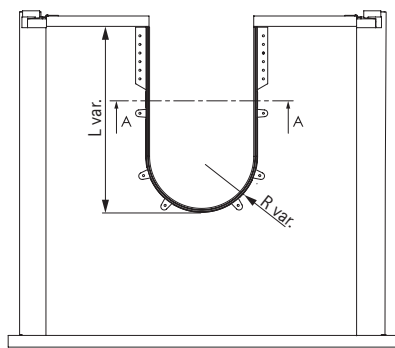
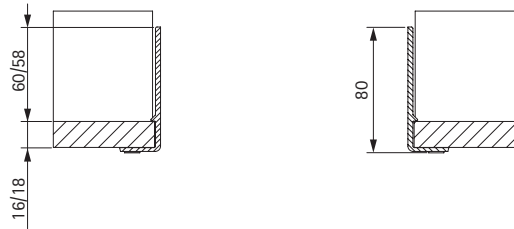
> Step 6



> Step 4



Serie 10 > Syphon flex Syphon flex



Lunghezza sviluppo = 680 mm
 Developed length = 680 mm



| Code | mm | pcs | kg | pcs |
|------------|----|-----|----|-----|
| 35/10.1660 | 16 | 40 | 9 | 80 |
| 35/10.1860 | 18 | 40 | 9 | 80 |

- Colori standard: Bianco; Grigio
 - Standard colours: White; Grey